

# MATRIX-2000™

## Letture con CCD matriciale per codici 1D & 2D, Stacked e Postali



Molteplici soluzioni ottiche



"Autolearning"



Molteplici simbologie



Ethernet Web enabled

**RELOADED !**

## Descrizione Generale

Matrix-2000™ è un lettore con CCD matriciale ideale per applicazioni industriali dove si utilizzano codici a barre, 2D, stacked e postali. Il lettore integra in un unico prodotto l'illuminatore a LED, l'elettronica per la cattura e decodifica delle immagini e le interfacce per la trasmissione dati.

Matrix-2000™ è stato potenziato ("Reloaded"! ) con la funzione di "Autolearning" che permette di effettuare l'installazione e la calibrazione del lettore e senza l'utilizzo di PC. Il nuovo lettore è caratterizzato da elevate prestazioni di lettura dinamica, dalla connettività Ethernet e dalla decodifica di codici marcati direttamente ("DPM" Direct Part Marking).

La connettività Ethernet del Matrix-2000™ include molteplici canali di comunicazione TCP/IP: socket per il trasferimento di dati e immagini, server HTTP, client FTP e client di posta elettronica. Queste funzionalità rendono il lettore estremamente efficace nelle applicazioni utilizzanti Ethernet.

La capacità di decodifica DPM del Matrix-2000™ permette la lettura di codici DataMatrix e Dot Matrix marcati direttamente tramite tecnologia laser, micro-punzonatura ed a getto d'inchiostro a bassa risoluzione. Le tecnologie DPM trovano ampia applicazione nel settore automobilistico, aerospaziale e manifatturiero. In alcuni casi le prestazioni ottimali di lettura si ottengono utilizzando sistemi di illuminazione esterna disponibili come accessori Datalogic.

Il software di diagnostica del Matrix-2000™ permette il monitoraggio in tempo reale del livello di esposizione immagine, della qualità di stampa del codice letto, della sua posizione e orientamento, del tempo di decodifica. I modelli Matrix-2XX2 DM tali parametri diagnostici seguono gli standard AIM. Le librerie di decodifica del Matrix-2000™ rappresentano lo stato dell'arte, e sono estremamente efficaci in tutte le applicazioni con codici a barre danneggiati o di scarsa qualità.

La flessibilità del lettore consente e facilita la transizione dall'utilizzo di codici a barre tradizionali alla lettura di codici bidimensionali.

Matrix-2000™ dispone di soluzioni ottiche in grado di fornire un'elevata affidabilità e flessibilità. Vengono così garantite le migliori prestazioni di lettura della sua categoria per codici con differenti risoluzioni a varie distanze.

Su richiesta è possibile lo sviluppo di soluzioni custom per applicazioni specifiche.

## Caratteristiche

- > Fino a 60 immagini/s (3600 imm./min)
- > Lettura su oggetti in rapido movimento oltre 6.0 m/s
- > Lettura di codici 1D & 2D, stacked e postali
- > Funzione di "Autolearning"
- > Controllo Qualità del codice letto (AIM)
- > Capacità di trasmissione immagini
- > Illuminatore a LED integrato
- > Lettura di più codici con singola acquisizione
- > Connettività Ethernet / Web enabled

## Applicazioni

- > Controllo WIP/tracciabilità del prodotto
- > Trattamento di materiale postale
- > Tracciabilità in linee di produzione e assemblaggio PCB
- > Applicazioni Direct Part Marking (DPM)
- > Tracciabilità nelle linee di produzione di semiconduttori
- > Macchine per analisi chimiche/biomediche
- > Packaging farmaceutico e di piccoli oggetti



**Specifiche Tecniche****CARATTERISTICHE ELETTRICHE**

ALIMENTAZIONE 10 ÷ 30 Vdc  
 CONSUMO 8 W max.; 5 W tipico

**CARATTERISTICHE MECCANICHE**

DIMENSIONI 121 x 73 x 57 mm  
 PESO 380 g  
 MATERIALE INVOLUCRO Lega di alluminio

**PRESTAZIONI**

CARATTERISTICHE OTTICHE Sensore CCD formato VGA / Illuminatore a matrice di LED  
 VELOCITÀ DI SCANSIONE Fino a 60 Immagini/s  
 ANGOLO DI LETTURA Max. Pitch: ± 35°; Tilt: 360°  
 SIMBOLOGIE LETTE DataMatrix, QR Code, Maxicode, Aztec Code, PDF417, I 2/5, Code 128, Code 39, EAN/UPC, Pharmacode, codici postali e molti altri

INTERFACCE COMUNICAZIONE RS232 + RS232/RS422/RS485 optoisolata (fino a 115.2 Kbit/s), Ethernet conforme agli standard IEEE 802.3 10 BaseT e IEEE 802.3u 100 BaseTx  
 MODALITÀ Pass Through, Master/Slave, Multiplexer, ETH punto a punto e network  
 2 ingressi programmabili, optoisolati e senza polarità  
 3 ingressi programmabili e optoisolati

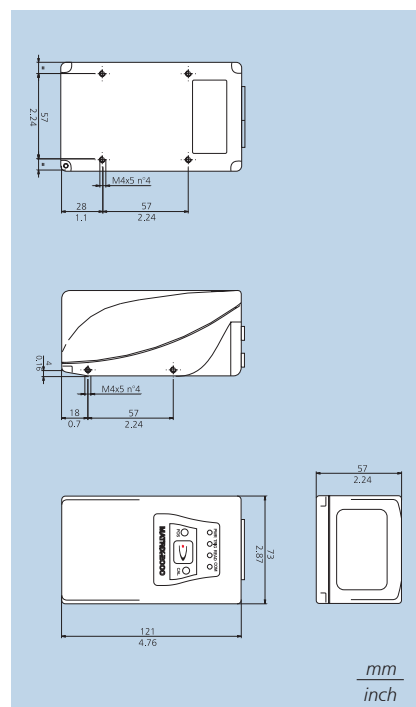
**CONNETTIVITÀ**

INGRESSI DIGITALI 2 ingressi programmabili, optoisolati e senza polarità  
 USCITE DIGITALI 3 ingressi programmabili e optoisolati  
 METODI DI PROGRAMMAZIONE Software di configurazione in ambiente Windows™ (VisiSet™)  
 STRUMENTI SW DIAGNOSTICI Indice di qualità codice, Indicazione di esposizione, Posizionamento e orientamento codice, Tempo di decodifica. Sui modelli 2XX2, conforme a standard AIM

INTERFACCIA UTENTE Beeper, pulsante, LED (PWR, TRIG, READ, COM, POS, CAL)

**AMBIENTE**

TEMPERATURA DI FUNZ. 0 ÷ 40 °C  
 TEMPERATURA DI IMMAGAZ. -20 ÷ 70 °C  
 UMIDITÀ 90% senza condensa  
 RESISTENZA ALLE VIBRAZIONI IEC 68-2-6 test FC 1.5 mm; 10 ÷ 55 Hz; 2 ore su ogni asse  
 RESISTENZA AGLI URTI IEC 68-2-27 test EA 30 G; 11ms; 3 urti su ogni asse  
 CLASSE DI PROTEZIONE IP64 (Modelli 20XX)

**Dimensioni****Caratteristiche di Lettura**

MODELLO / DESCRIZIONE	RISOLUZIONE MAX. CODICI 2D mm (mils)	RISOLUZIONE MAX. CODICI LINEARI mm (mils)	DISTANZA DI FUOCO (mm)	CAMPO DI VISTA (mm X mm)	PROFONDITÀ DI CAMPO MIN. (mm)
MATRIX-2011/2111 ULTRA HIGH DENSITY	0,13 (5)	0,10 (4)	60	17 x 13	23
MATRIX-2021/2121 HIGH DENSITY	0,19 (7.5)	0,10 (4)	85	25 x 19	15
MATRIX-2031/2131 STANDARD DENSITY	0,25 (10)	0,15 (6)	115	34 x 26	30
MATRIX-2041/2141 LOW DENSITY	0,38 (15)	0,20 (8)	80	54 x 40	35
MATRIX-2051/2151 MEDIUM RANGE	0,60 (24)	0,30 (12)	160	95 x 70	100
MATRIX-2061/2161 LONG RANGE	0,60 (24)	0,30 (12)	500	110 x 82	140
MATRIX-2032/2132 DIRECT MARKING SD	0,25 (10)	-	115	34 x 26	30
MATRIX-2042/2142 DIRECT MARKING LD	0,38 (15)	-	80	54 x 40	35

\*20xx corrisponde ai modelli con interfacce seriali. 21xx corrisponde ai modelli Ethernet. Modelli personalizzati disponibili su richiesta.

**Accessori**

Tutti i nomi di prodotti, servizi e marchi di fabbrica indicati in questo documento sono proprietà delle rispettive società. Datalogic si riserva il diritto di apportare modifiche senza preavviso

