



LS6100

Scanner laser compatto ad alte prestazioni

Caratteristiche

- **Immunità alla luce ambiente**
- **Velocità di scansione fino a 1000 scans/s**
- **Profondità di campo fino a 1600 mm**
- **Distanza di lettura fino a 1800 mm**
- Sistema ottico a focale regolabile
- Digitalizzatore elettronico avanzato
- Compatto contenitore industriale 101 x 83.5 x 66.5 mm
- Classe di protezione IP65

Applicazioni

- Smistamento su conveyor ad alta velocità
- Sistemi di pallettizzazione automatici
- Magazzini automatizzati
- Sistemi di picking automatici
- Controllo avanzamento produzione

Descrizione generale

Il lettore industriale **LS6100** Datalogic è in grado di fornire altissime prestazioni grazie ad una tecnologia elettronica avanzatissima e ad una struttura ottica molto sofisticata.

Il sistema di modulazione del diodo laser in alta frequenza garantisce immunità alla luce ambiente e consente l'installazione del lettore **LS6100** in qualunque area di lavoro.

LS6100, grazie all'uso del nuovo digitalizzatore elettronico avanzato, varia le proprie caratteristiche di funzionamento in base all'applicazione ed al codice da leggere, ottenendo così prestazioni eccezionali in tutta l'area di lettura.

Il sistema ottico a focale regolabile rende estremamente flessibile la scelta del campo di lettura e consente di adattare perfettamente **LS6100** alle esigenze dell'applicazione.

Le prestazioni di lettura sono di altissimo livello: velocità massima di scansione di 1000 scans/s, distanza massima di lettura di 1800 mm e massima profondità di campo di 1600 mm.

L'installazione del lettore **LS6100** in tutti gli ambienti industriali, anche a contatto con acqua e polvere, è assicurata dal robusto contenitore in alluminio e dalla classe di protezione IP65: le operazioni di montaggio risultano inoltre agevolate e semplificate dalla forma regolare e dalle compatte dimensioni dello scanner.

Il lettore **LS6100** è collegabile a tutti i decodificatori industriali Datalogic.

Modelli ed Accessori

MODELLO	VERSIONE				NUMERO ORDINE
	Lineare	Raster R1	Raster R2	Raster R3	
LS6100-1000	•				910871000
LS6100-1010		•			910871020
LS6100-1020			•		910871040
LS6100-1030				•	910871060
ACCESSORI					
GFC-50	Dispositivo di lettura a 90°				B9751067
GFC-05	Specchio oscillante				B9751098

Specifiche tecniche

ALIMENTAZIONE	10 ÷ 30 VDC
CONSUMO	5,5 W
SORGENTE LUMINOSA	Diode laser visibile (670 nm)
RISOLUZIONE MAX.	0,20 mm
VELOCITÀ DI SCANSIONE	800 (1000) scans/s
DISTANZA DI LETTURA MAX.	1800 mm
PROFONDITÀ DI CAMPO MAX.	1600 mm
ANGOLO DI APERTURA	55 gradi
INDICATORI LED	'Power On', 'Laser On', 'Good Read'
CLASSIFICAZIONE DEL LASER	IEC 825 Classe 2
CONTROLLO LASER	Sistema di sicurezza per spegnere il laser nel caso di rallentamento o malfunzionamento del motore
DIMENSIONI	101 x 83,5 x 66,5 mm
PESO	680 g
MATERIALE INVOLUCRO	Legia di alluminio
TEMPERATURA DI FUNZ.	0 ÷ 40 °C
TEMPERATURE DI IMMAGAZ.	-20 ÷ 70 °C
UMIDITÀ	90% senza condensa
RESISTENZA ALLE VIBRAZIONI	IEC 68-2-6 test FC 1,5 mm; 10 ÷ 55 Hz; 2 ore su ogni asse
RESISTENZA AGLI URTI	IEC 68-2-27 test EA 30 G; 11 ms; 3 urti su ogni asse
CLASSE DI PROTEZIONE	IP65

Dimensioni

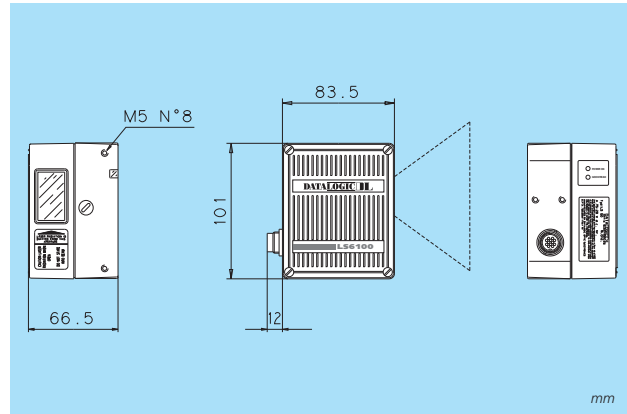
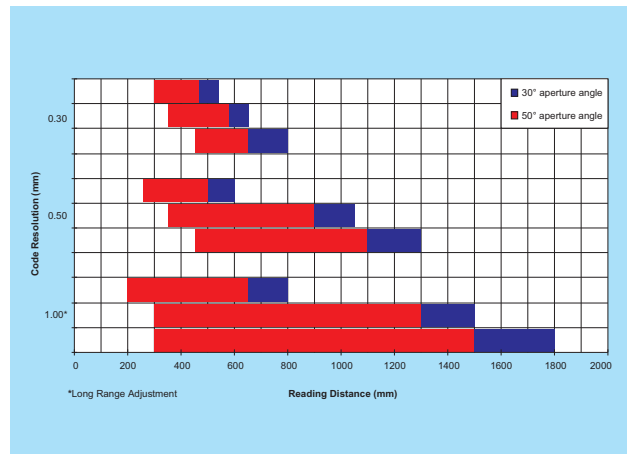


Diagramma di lettura



DATALOGIC DL

Bar Code & More

La Datalogic si riserva il diritto di apportare modifiche senza preavviso

Corporate Headquarters
Datalogic S.p.A.
Tel. +39 051/6459211
Fax +39 051/726562
headquarters@datalogic.it

Germany
Datalogic GmbH
Tel. +49 7026/6080
Fax +49 7026/5746
info@datalogic.de

Sweden
Datalogic AB
Tel. +46 40/385000
Fax +46 40/181849
info@datalogic.se

Australia
Datalogic PTY. LTD.
Tel. +61 3/95589299
Fax +61 3/95589233
sales@datalogic.com.au

India
Datalogic (India) Private Ltd.
Tel. +91 80/5584440
Fax +91 80/5582896
datalogic@vsnl.com

United Kingdom
Datalogic UK Ltd.
Tel. +44 1582/464900
Fax +44 1582/464999
enquiries@datalogic.demon.co.uk

Austria
Datalogic Handelges. MBH
Tel. +43 2236/25882
Fax +43 2236/258825
office@datalogic.co.at

Japan
Izumi Datalogic Co., Ltd.
Tel. +81 78/2723400
Fax +81 78/2722003
idlmarke@izumi-datalogic.co.jp

U.S.A.
Datalogic Inc.
Tel. +1 606/6897000
Fax +1 606/3344970
info@datalogic.com

Denmark
Datalogic AB
Tel. +45 44/209970
Fax +45 44/209972
info@datalogic.se

Netherlands
Datalogic Optic Electronics BV
Tel. +31 346/572888
Fax +31 346/568736
info@datalogic.nl

Spain
Datalogic France S.A.
Tel. +34 93/3221227
Fax +34 93/4394136
dfrance@worldnet.fr

France
Datalogic France S.A.
Tel. +33 1/60921111
Fax +33 1/69072631
dfrance@worldnet.fr

Datalogic Quality Partner



Questi prodotti sono disponibili attraverso la rete europea di Quality Partner Datalogic.

