



# DS4300

## Scanner laser ad alte prestazioni

### Caratteristiche

- Ricostruzione codice con **ACR™** 2ª generazione
- Decodifica in tempo reale con nuovo micro-processore DSP
- Velocità di scansione fino a 1300 scan/s
- Distanza di lettura fino a 400 mm
- 2 interfacce seriali programmabili
- 2 uscite digitali programmabili
- Programmazione con **WINHOST™**
- Classe di protezione IP65

### Applicazioni

- Lettura omni-direzionale
  - Smistamento su piccoli conveyors
  - Controllo di processo
- Lettura codici di bassa qualità
  - Gestione di parti e componenti
  - Macchine per imballaggio
- Lettura ad alta velocità
  - Gestione automatica dei documenti
  - Verifica in linea su stampanti

### Descrizione Generale

Con il nuovo **DS4300** Datalogic definisce un nuovo standard nel mercato degli scanner industriali compatti. Per la prima volta Datalogic introduce la potente tecnologia di ricostruzione del codice **ACR™** (Advanced Code Reconstruction) di seconda generazione in un dispositivo compatto e a basso costo.

Le superiori prestazioni di lettura unite all'elevatissima velocità di decodifica ed alla tecnologia **ACR™** rendono il **DS4300** il dispositivo ottimale per le applicazioni più impegnative. La tecnologia **ACR™** è in grado di ricostruire l'immagine del codice ed effettuare la decodifica in tempo reale, consentendo la lettura di codici comunque orientati e posizionati. La funzionalità di ricostruzione del codice aumenta sensibilmente la capacità di lettura di codici danneggiati o di bassa qualità.

L'elevato numero di scansioni e la potente architettura DSP consentono ridottissimi tempi di lettura e fanno del **DS4300** uno scanner dall'eccezionale rapporto prezzo/prestazioni impiegabile per le più sofisticate applicazioni.

Il **DS4300** è completamente programmabile attraverso il semplice e potente software **WINHOST™**, garantendo facilità di utilizzo ed elevata la flessibilità del punto di lettura.

Grazie alle estreme prestazioni in lettura e decodifica, alle dimensioni compatte, all'elevata flessibilità, ad agli elevati standard qualitativi di Datalogic il **DS4300** è in grado di fornire innumerevoli vantaggi in molti settori applicativi quali l'impiego in macchine automatiche e le applicazioni di material handling.

Grazie alle sue caratteristiche di robustezza e di protezione il **DS4300** garantisce elevata affidabilità nelle più impegnative condizioni operative.

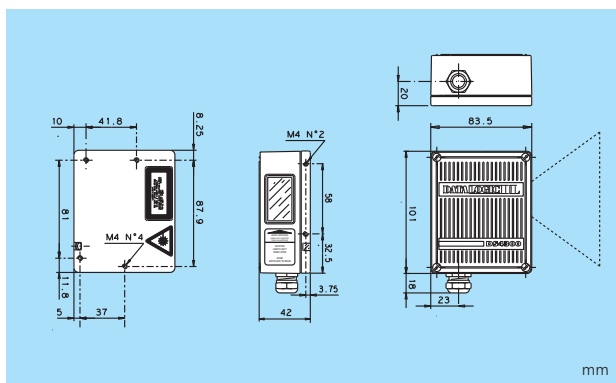
## Modelli ed Accessori

MODELLO	DESCRIZIONE	Nr. ORDINE
DS4300-1000	RS232+RS232/RS485, ACR™, Connettore	930301000
DS4300-1001	RS232+RS232/RS485, ACR™, Junction box	930301010
<b>ACCESSORI</b>		
PG110/DVE-1212A	Alimentatore (110 Vac)	B9751057
PG220/DVE-1212A	Alimentatore (220 Vac)	B9751027
GFC-41	Dispositivo per lettura a 90°	910081000
GAP-40	Piastra d'adattamento per GFC-05	93ACC1190

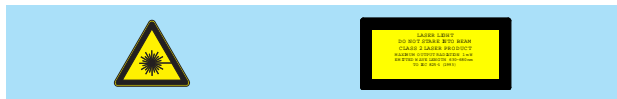
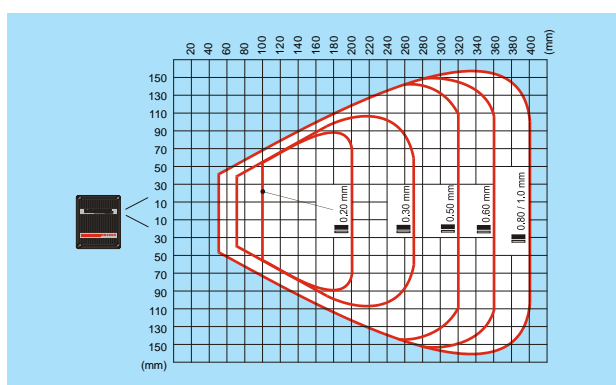
## Specifiche

ALIMENTAZIONE	10 ÷ 30 Vdc
CONSUMO	5 W
SORGENTE LUMINOSA	Diode laser a luce visibile (630 ÷ 680 nm)
RISOLUZIONE MASSIMA	0,15 mm (6 mils)
FREQUENZA DI SCANSIONE	800 (1300) scans/sec
DISTANZA DI LETTURA MAX.	400 mm
PROFONDITÀ DI CAMPO MAX.	350 mm
CAMPO DI LETTURA MAX.	320 mm
ANGOLO DI APERTURA	60 gradi
CODICI A BARRE LETTI	Tutti gli standard più comuni incl. 2/5 family, Code 39, Code 93, Code 128, EAN/UPC, EAN128
LETTURA MULTILABEL	Fino a 6 codici diversi nella stessa fase di presence sensor
INTERFACCE SERIALI	Una porta RS232, una porta RS232 / RS485 Multidrop selezionabile via SW
BAUD RATE	Fino a 115,2 Kbauds su entrambe le seriali
SEGNALE D'INGRESSO	'Presence sensor' più 2 ingressi programmabili (Transistor NPN/PNP optoisolati)
SEGNALE D'USCITA	2 uscite digitali completamente programmabili (Transistor NPN optoisolati, open collector/emitter)
METODO DI PROGRAMMAZIONE	Tramite porta seriale (programma di configurazione <b>WINHOST™</b> )
MODI OPERATIVI	'On line', 'Serial On line', 'Automatic', 'Test'
INDICATORI A LED	'Ready', 'Reading phase active', 'Label present', 'Data transmit'
CLASSIFICAZIONE DEL LASER	IEC 825 Classe 2
CONTROLLO DEL LASER	Sistema di sicurezza che spegne il laser in caso di rallentamento o malfunzionamento del motore
DIMENSIONI	101 x 83,5 x 42 mm
PESO	800 g circa
MATERIALE INVOLUCRO	Alluminio
TEMPERATURA DI FUNZ.	0 ÷ 40 °C
TEMPERATURA DI IMMAGAZ.	-20 ÷ 70 °C
UMIDITÀ	90% senza condensa
RESISTENZA ALLE VIBRAZIONI	IEC 68-2-6 test FC 1.5 mm; 10 ÷ 55 Hz; 2 ore su ogni asse
RESISTENZA AGLI URTI	IEC 68-2-27 test EA 30 G; 11 ms; 3 urti su ogni asse
CLASSE DI PROTEZIONE	IP65

## Dimensioni



## Diagramma di lettura



**DATA LOGIC** DL  
Bar Code & More

La Datalogic si riserva il diritto di apportare modifiche senza preavviso

**Corporate Headquarters**  
Datalogic S.p.A.  
Tel. +39 051/6459211  
Fax +39 051/726562  
headquarters@datalogic.it

**Australia**  
Datalogic PTY. LTD.  
Tel. +61 3/95589299  
Fax +61 3/95589233  
sales@datalogic.com.au

**Austria**  
Datalogic Handelges. MBH  
Tel. +43 2236/25882  
Fax +43 2236/258825  
office@datalogic.co.at

**Denmark**  
Datalogic AB  
Tel. +45 44/209970  
Fax +45 44/209972  
info@datalogic.se

**France**  
Datalogic France S.A.  
Tel. +33 1/60921111  
Fax +33 1/69072631  
dlfrance@worldnet.fr

**Germany**  
Datalogic GmbH  
Tel. +49 7026/6080  
Fax +49 7026/5746  
info@datalogic.de

**India**  
Datalogic (India) Private Ltd.  
Tel. +91 80/5584440  
Fax +91 80/5582896  
datalogic@vsnl.com

**Japan**  
Izumi Datalogic Co., Ltd.  
Tel. +81 78/2723400  
Fax +81 78/2722003  
idlmarke@izumi-datalogic.co.jp

**Netherlands**  
Datalogic Optic Electronics BV  
Tel. +31 346/572888  
Fax +31 346/568736  
info@datalogic.nl

**Spain**  
Datalogic France S.A.  
Tel. +34 93/3221227  
Fax +34 93/4394136  
datalogic@sei.es

**Sweden**  
Datalogic AB  
Tel. +46 40/385000  
Fax +46 40/181849  
info@datalogic.se

**United Kingdom**  
Datalogic UK Ltd.  
Tel. +44 1582/464900  
Fax +44 1582/464999  
enquiries@datalogic.demon.co.uk

**U.S.A.**  
Datalogic Inc.  
Tel. +1 606/6897000  
Fax +1 606/3344970  
info@datalogic.com



Datalogic Quality Partner



Questi prodotti sono disponibili attraverso la rete europea di Quality Partner Datalogic.

